

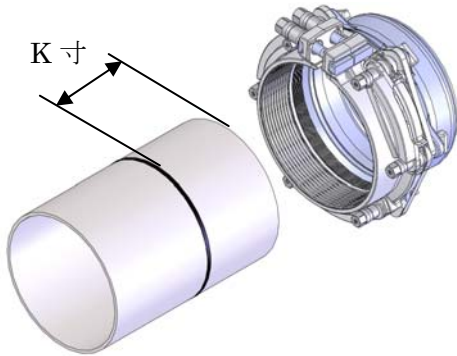
スッポンMGジョイント 350～500

施工手順 SGP用

新

注) 分解せずに接合出来ます。

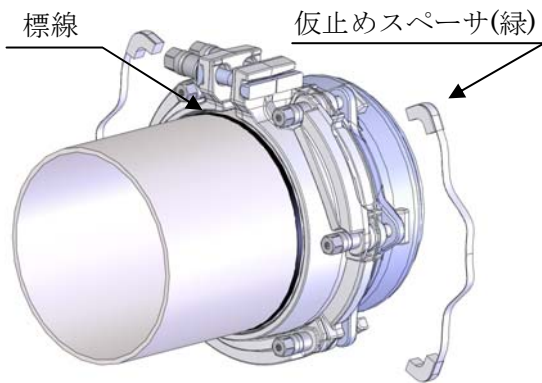
- ①. パイプに標線を入れる。
(管切断のカエリは取り除く。)



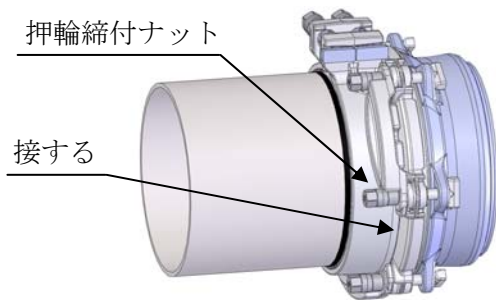
呼び径	K(mm) ⁺¹⁰ / ₀
350	220
400	240
450	245
500	245

注) 水輸送用塗覆装鋼管(異形管)に接合する際はお問い合わせ下さい。

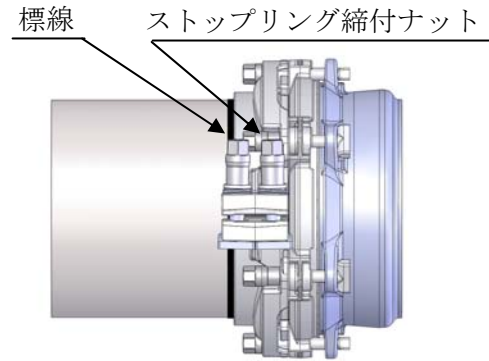
- ②. 継手をパイプ標線まで入れ、
仮止めスペーサを取り外す。



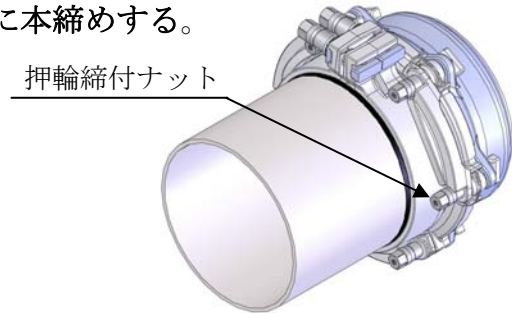
- ③. 押輪とストップリングが接した状態で標線を合わせ、パイプが仮固定するまで押輪締付ナットを軽く締める。



- ④. 押輪と接した状態で、ストップリング締付ナットを標準締付トルクにて交互に本締めする。(標線と重なる程度が良い。)



- ⑤. 押輪締付ナットを押輪と本体のすきまが均等になる様に、標準締付トルクにて交互に本締めする。



呼び径	標準締付トルク (N・m)	
	押輪 (ボルトサイズ)	ストップリング (ボルトサイズ)
350～ 400	120 (M20)	170 (M24)
450	170 (M24)	170 (M24)
500	200 (M24)	200 (M24)

(標準締付トルク許容範囲 +0/+10)

- ⑥. 接合完了。すきまを確認する

